

1 – Mierniczy

Pomierzone przez.....

Miejsce, data

2 – Klient i jacht

Klient nr. telefonu/e-mail.....

Typ jachtu: konstruktormodel rok

Nazwa jachtu numer na żaglu

Certyfikat pomiarowy (dołączyć): IMS IRC ORC ORC Club PPJK inny.....

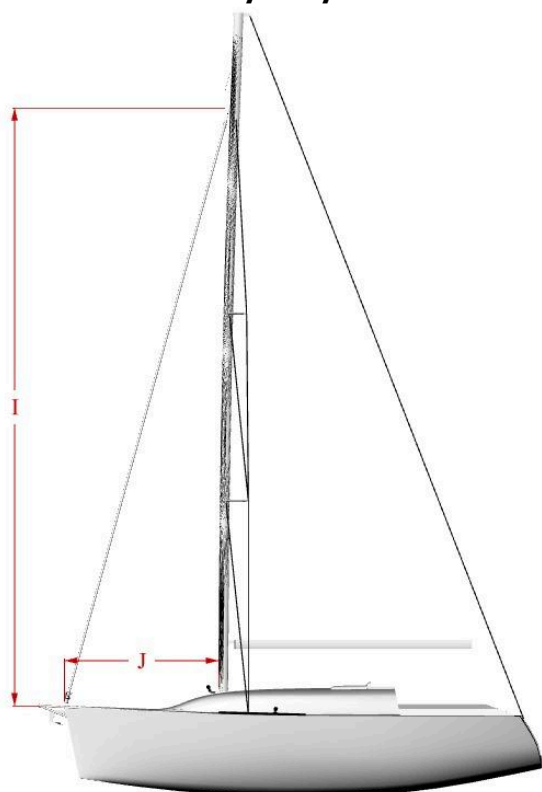
3 – Szczegóły takielunku

Rodzaj ożaglowania: Slup Kecz Katamaran inne

Typ takielunku: 3/4 7/8 9/10 inne

Ilość par salingów: 1 2 3 inna..... zamiecienie salingów do tyłu: TAK NIE

4 - Podstawowe Wymiary



od punktu zaczepu sztagu do masztu

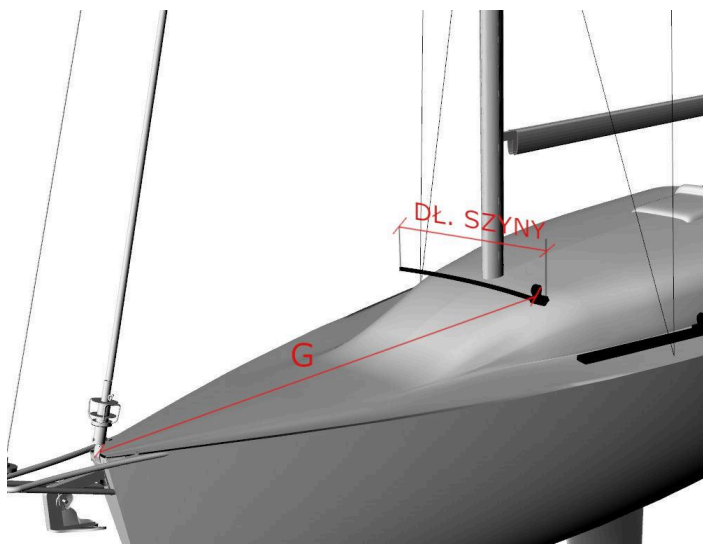
J =

od pokładu (NIE NADBUDÓWKI!)

do punktu mocowania sztagu na maszcie

I =

5- Długość szyny i odległość szyny do mocowania sztagu



Dł. Szyny=.....

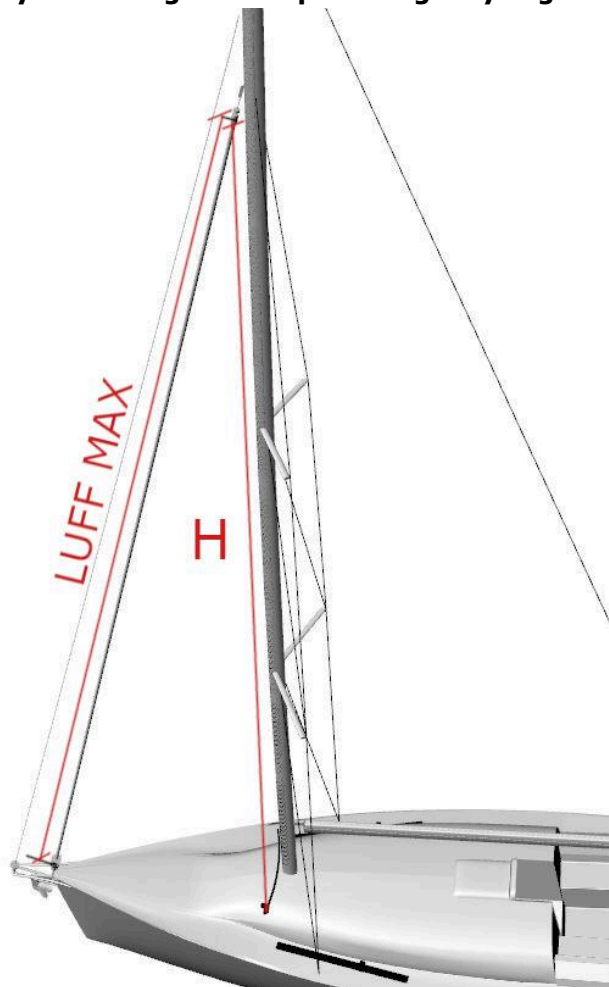
G =.....

odległość od zamocowania sztagu na pokładzie do boczka w skrajnym położeniu szyny

Szerokość Boczka=.....

Wysokość Boczka=.....

6- Maksymalne długości liku przedniego i tylnego



LUFF MAX=.....

mierzona po wciągnięciu taśmy mierniczej na fale aż do zatrzymania do mocowania rogu halsowego

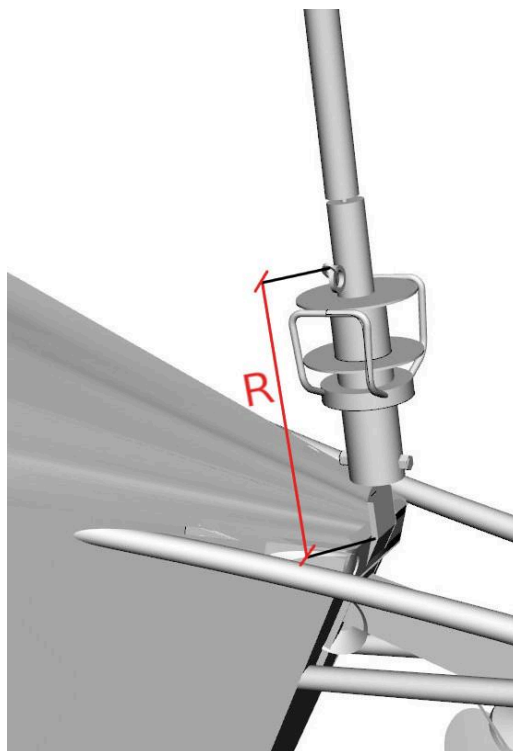
H=.....

mierzona po wciągnięciu taśmy mierniczej na fale aż do zatrzymania do górnej części boczka

7 – System rolowania

Marka i model

bęben rolera jest: na pokładzie pod pokładem



odległość od punktu mocowania sztagu do miejsca mocowania rogu halsowego **R =**

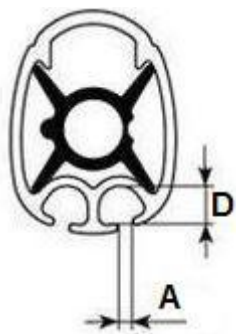
Rolowanie odbywa się: zgodnie ze wskazówkami zegara przeciwnie do wskazówek zegara

8 – Zaczep liku przedniego

średnica sztagu (dla raks) = lina stalowa lina kompozytowa

Marka i model (NIE ROLOWANEGO!) profilu na sztagu

9- Liklina



szerokość wejścia otworu **A =**

wewnętrzna średnica **D=.....**

średnica likliny istniejącego żagla **Ø =.....**

Notatki: